



Volvo Construction Equipment

L28F

Volvo Kompaktratlader 5,4t 49PS



Leistung aus Leidenschaft.

Wir von Volvo Construction Equipment machen nicht einfach nur einen Job. Wir entwickeln Produkte und Dienstleistungen, die die Produktivität steigern. Wir sind zuversichtlich, dass wir für Branchenspezialisten die Kosten senken und den Gewinn erhöhen können. Als Teil des Volvo-Konzerns arbeiten wir leidenschaftlich an innovativen Lösungen, die Ihnen helfen, intelligenter, nicht härter, zu arbeiten.

Mit uns schaffen Sie mehr

Mit weniger mehr schaffen ist ein Markenzeichen von Volvo Construction Equipment. Hohe Produktivität gehört schon seit langem mit niedrigem Energieverbrauch, Bedienungsfreundlichkeit und Zuverlässigkeit zusammen. Bei den geringen Kosten über die gesamte Lebensdauer ist Volvo eine Klasse für sich.

Genau für Ihre Anforderungen gemacht

Es kommt darauf an, Lösungen für die speziellen Anforderungen verschiedener Anwendungen der Branche zu entwickeln. Innovation bedeutet häufig Hightech – jedoch nicht immer zwingend. Einige unserer besten Ideen waren sehr einfach – ausgehend von einem klaren, tiefen Verständnis des Arbeitsalltags unserer Kunden.



In 180 Jahren kann man viel lernen

Über die Jahre hat Volvo Lösungen hervorgebracht, die den Einsatz von Baumaschinen revolutioniert haben. Kein anderer Name wird stärker mit Sicherheit in Verbindung gebracht als Volvo. Die Fahrer und andere Mitarbeiter zu schützen sowie die Umweltauswirkungen so gering wie möglich zu halten, gehört zu unseren traditionellen Werten, die auch weiterhin unsere Produktentwicklungsphilosophie prägen.

Wir sind auf Ihrer Seite

Wir setzen bei der Marke Volvo auf die Besten. Volvo ist ein echtes globales Unternehmen. Wir stehen auf Abruf bereit, um unsere Kunden schnell und effizient zu unterstützen – jederzeit und überall.

Wir haben eine Leidenschaft für Leistung.



Volvo Trucks



Renault Trucks



Mack Trucks



UD Trucks



Volvo Buses



Volvo Construction Equipment



Volvo Penta



Volvo Financial Services

WARTUNGSFREUNDLICHKEIT

SICHERHEIT

LEISTUNG



Der Volvo Kompaktrader L28F wurde für Kunden entwickelt, die herausragende Leistung, kompakte Abmessungen, einfache Bedienung und Wartungsfreundlichkeit von einem Radlader in der 1m³ - Klasse erwarten.

Genau die Maschine, die Sie brauchen.

Der L28F ist die perfekte Lösung für Sie: er bietet nicht nur hervorragende Leistung sondern senkt die Betriebskosten und steigert die Betriebszeiten. Hohe Nutzlast, optimale Wendigkeit und Geländegängigkeit in Verbindung mit dem großen Anbaugeräte-Programm machen die Maschine zum Alleskönner auf allen Baustellen.

Hohe Nutzlast

Der L28F verfügt über eine Gabel-Nutzlast von 2200kg und kann mit einer 1 m³ Standardschaufel ausgerüstet werden und entspricht somit den Anforderungen der meisten Baustellen. Die kompakte Bauweise der Maschine lässt auch den Betrieb in beengten Bereichen zu. Die perfekt auf alle anderen Komponenten abgestimmte Hydraulik des L28F ermöglicht den Einsatz unterschiedlicher Anbaugeräte.



Kompaktes Design

Mit seiner kompakten Bauweise kann der L28F überall arbeiten - speziell in den engen Bereichen Ihrer Baustelle. Mit Standardreifen hat die Maschine eine Höhe von ca. 2,5m und kann leicht in enge Arbeitsbereiche, wie Stadtzentren oder städtische Bereiche fahren. Durch den quer eingebauten Motor ist der L28F extrem kompakt, hat einen kleinen Wenderadius und somit eine gute Wendigkeit.



Geländegängigkeit

Das Knick-Pendel-Gelenk bietet eine gute Geländegängigkeit und behält unter rauen Bedingungen permanent Bodenkontakt, was zu mehr Fahrkomfort und Standfestigkeit beiträgt. In Verbindung mit dem Antriebsstrang der Maschine und den 100 Prozent zuschaltbaren Differenzialsperrern an Vorder- und Hinterachse, bietet der L28F überlegene Traktion und Sicherheit, bei mehr Fahrkomfort in unebenem Gelände.

Plug and Play Radlader

Volvo hat eine breite Palette von Anbaugeräten im Angebot: Palettengabeln, Schaufeln, Kranausleger, um die Maschine noch flexibler und universell einsetzbar zu machen. Die Volvo-Anbaugeräte, auch die von früheren Modellen, sind perfekt auf das Hubgerüst, die Hydraulikanlage sowie den Antriebsstrang der Maschine abgestimmt, so dass sie für überragende Produktivität und Kompatibilität eine perfekte Einheit bilden. Der Geräteträger setzt Maßstäbe in der Branche.

Sicherheit hat oberste Priorität.

Sicherheit hat bei allen Arbeiten oberste Priorität, und Volvo Construction Equipment ist diesem Kernwert verpflichtet. Bei der Entwicklung des Kompakt-Radlader L28F stand die Sicherheit stets an erster Stelle. Die Rundumsicht nach allen Seiten aus der Kabine ist vorbildlich und gibt dem Fahrer sowie dem Baustellenpersonal ein Plus an Sicherheit. Eine gute Sicht auf die Anbauteile der Maschine macht den Radlader sicherer, speziell beim Handling von Paletten im Ladegabelbetrieb.



Sichtverhältnisse aus der Kabine

Die optimierte Sicht des L28F sorgt für mehr Sicherheit auf der Baustelle. Der Fahrer hat durch den zusätzlichen Rückspiegel eine bessere Übersicht, die Kabine ist außerdem auf allen vier Seiten mit großen Glasflächen ausgestattet, die eine bessere Sicht auf die Anbaugeräte bieten, so dass die Arbeitsabläufe schneller und sicherer werden.

Mehr Arbeit. Weniger Wartung.

Zur Vermeidung ständiger Stopps und Wartungsarbeiten, hat der L28F lange Serviceintervalle und gruppiert eingebaute Schmierstellen, die für schnelle und im Voraus planbare Service- und Wartungseinsätze vom Boden aus zugänglich sind. Für eine längere Lebensdauer der Maschine wurden bei ihrer Fertigung beste Komponenten eingesetzt.



Lange Wartungsintervalle

Lassen Sie Ihre Maschine unbesorgt arbeiten, sie ist für ein Minimum an Wartung ausgelegt, Schmierintervalle sind alle 50-100 Betriebsstunden erforderlich und das Öl muss nur alle 500 Betriebsstunden gewechselt werden. Der L28F bietet auch einen leichten Servicezugang vom Boden aus für Kraftstoff, Luft, Hydraulik- und Ölfilter, Kühler, Ölmesstab, Füllstandsanzeigen Hydrauliköl und Batterie. Dank der langen Wartungsintervalle können Sie sich ganz auf Ihre Arbeit konzentrieren, Sie erhalten maximale Betriebszeiten, die Lebensdauer Ihrer Maschine wird verlängert und Sie haben Ihre Betriebskosten unter Kontrolle.



Beste Komponenten

In Deutschland entwickelt, gefertigt und getestet. Bei der Entwicklung des L28F hatte Qualität oberste Priorität und zur Herstellung wurden nur hochwertige, robuste Komponenten von renommierten Zulieferern verwendet. Die einzelnen Komponenten der Maschine steigern ihre Gesamtqualität noch zusätzlich, da Volvo nur die besten, robusten Komponenten verwendet, wie beispielsweise die mit der L28F ausgestattet sind.

Eine Maschine. Viele Talente.



Genau die Maschine, die Sie brauchen.

Der Volvo L28F ist ein neuer Radlader in der 1 m³ - Klasse der in Bezug auf Leistung in Verbindung mit kompakten Abmessungen neue Maßstäbe setzt.

Hohe Nutzlasten:

- 2200 kg Nutzlast auf der Gabel (80%)
- 1,0m³ Standardschaufel oder 0,9m³ 4in1-Schaufel

Beste Geländegängigkeit und Standsicherheit,

dank des Knick-Pendel-Gelenks in Verbindung mit den 100% zuschaltbaren Differenzialsperren in Vorder- und Hinterachse.

Kompaktes Design,

für maximale Wendigkeit auf engen Baustellen. Durch eine Gesamthöhe von ca. 2,5m lässt sich die Maschine bequem auf Containerfahrzeugen transportieren.

Plug and Play-Kompaktlader

Volvo hat eine breite Palette von Anbaugeräten im Angebot: Palettengabeln, Schaufeln, Kranausleger, um die Maschine noch flexibler und universell einsetzbar zu machen.



Sicherheit

Bei der Entwicklung des Kompakt-Radladers L28F stand die Sicherheit an erster Stelle, um dem Fahrer und dem Bodenpersonal auf Ihrer Baustelle höchste Sicherheit zu bieten.

Sichtverhältnisse aus der Kabine

Sehr gute Rundumsicht durch vier große Fensterflächen und beste Sicht auf das Anbauwerkzeug erhöht die Sicherheit.



Wartungsfreundlichkeit

Zur Vermeidung ständiger Stopps und Wartungsarbeiten, hat der L28F lange Serviceintervalle und gruppiert eingebaute Schmierstellen, die für schnelle und im Voraus planbare Service- und Wartungseinsätze vom Boden zugänglich sind.



Beste Komponenten

In Deutschland entwickelt, gefertigt und getestet. Bei der Entwicklung des L28F hatte die Qualität oberste Priorität und zur Herstellung wurden nur beste Komponenten von renommierten Zulieferern verwendet.

Lange Wartungsintervalle

Mit Schmierintervallen alle 50-100 Betriebsstunden und Ölwechselintervallen alle 500 Betriebsstunden, bietet Ihnen der L28F die für Ihre Arbeit nötige Gelassenheit bei gleichzeitiger Kontrolle der Betriebskosten.

Volvo L28F im Detail.

Motor

Der Volvo-Motor D3.1A erfüllt die Abgasemissionsanforderungen von Tier III / Stufe 3A. Kraftvoller öl-/luftgeköhlter, 4 Zylinder-Diesel-Reihenmotor, 4 Takt-Motor mit Direktspritzung. Zwei-Stufen-Luftfilter: Primär-Papierfilter mit Anzeige in der Kabine und Sicherheitsfilter.

Selbstentlüftende Kraftstoffanlage, unabhängiger Wasserabscheider und Kraftstofffilter.

Motor	D3.1A	
Max Leistung bei	U/s (U/min)	38,3 (2 300)
SAE J1995 Brutto	kW/PS	36,4 / 49,5
SAE J1349, DIN ISO 1585 Netto	kW/PS	36 / 49
Max Drehmoment bei	U/s (U/min)	28,3 (1 700)
SAE J1349, DIN ISO 1585 Netto	Nm	178,6
Hubraum	l	3,1
Bohrung	mm	94
Hub	mm	112

Elektrische Anlage

Spannung	V	12
Batteriekapazität	Ah	100
Lichtmaschinenleistung	W/A	1 120/80
Anlasser	kW/PS	2,6 / 3,5

Hydraulikanlage

Hydraulikanlage mit einer Zahnradpumpe für die Arbeitshydraulik und einem doppeltwirkenden 3-Kreis-Steuerventil, thermostatisch geregelt. Ölkühler und serienmäßigem 3. Hydraulikkreis. Die Ansaug- und Rücklaufleitungen sind mit einem 10 µm Filter ausgestattet. Die Filterpatrone kann getauscht werden, ohne dass der Hydrauliktank geleert werden muss.

Max. Fördermenge 3. Hydraulikkreis	l/min	55
bei Motordrehzahl	U/s (U/min)	38,3 (2 300)
Überdruckventil	Mpa	23

Hubgerüst

Die robuste und effiziente Z-Kinematik bietet eine hohe Ausbrechkraft, schnelle Zykluszeiten sowie Parallelführung im Ladegabelbetrieb.

Hubzylinder / Kippzylinder	2/1	
Hubzeit (beladen)	s	6,0
Absenkezeit (unbeladen)	s	4,0
Entladezeit	s	1,5
Rückkippszeit	s	1,5

Lenkung

Zentrales Knick-Pendel-Gelenk. Unabhängige Zahnradpumpe für Lenkkreis. Hydrostatische Lenkung.

Lenkwinkel	°	±38
Maximale Fördermenge Lenkpumpe	l/min	25
bei Motordrehzahl	U/s (U/min)	38,3 (2 300)
Überdruckventil	Mpa	18,5

Antriebsstrang

Allradantrieb über zwei HD-Planetenstarrachsen. Hydrostatischer Fahrtrieb, unter Last schaltbar. 100% zuschaltbare Differenzialsperren in Vorder- und Hinterachse. Schalter vorwärts-, Neutral-, rückwärts- und für Differenzialsperren befinden sich auf dem Multifunktionsjoystick. 'Inch-/Bremspedal' zur stufenlosen Anpassung der Fahrgeschwindigkeit an die Arbeitshydraulik.

Pendelhöhe am Rad, max.	mm	245
Spurbreite	mm	1 422
Pendelwinkel	°	±10

Bremsanlage

Zuverlässige doppelte Betriebsbremse, die auf alle vier Räder wirkt: 1. Verschleißfreie, hydrostatische Inch-Bremse 2. Zentrale Scheibenbremse, die über das "Inch/Bremspedal" betätigt wird. In der ersten Stufe aktiviert das Pedal die Inchfunktion, im letzten Drittel wirkt es auf die zentrale Scheibenbremse. Die unabhängig betätigte Feststellbremse wirkt über einen zweiten Sattel auf die Scheibenbremse, die auf alle vier Räder wirkt.

Reifen

Größe	405/70R18	335/80 R20
Felgengröße	13 x 18	11 x 20

Füllstände für Servicezwecke

Motor	l	10,5
Kraftstofftank	l	60,0
Vorderachse	l	5,2
Hinterachse, inkl. Verteilergetriebe	l	5,9
Hydrauliktank, inkl. Hydraulikanlage	l	60,0

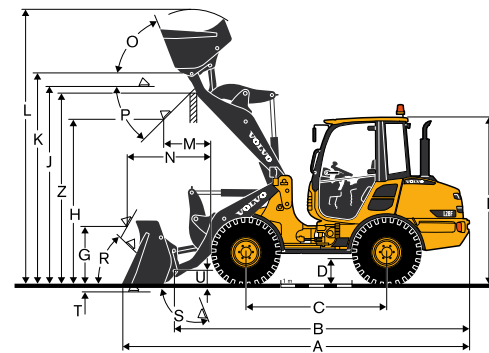
Kabine

Instrumentierung: Alle wichtigen Informationen sind mittig im Sichtfeld des Fahrers angeordnet. Auf der Instrumententafel befinden sich die folgenden Kontrollleuchten und Anzeigen: Differenzialsperre, Hydraulikölfilter, Hydrauliköltemperatur, Batterieladung, Luftfilter, Motoröl Druck, Motoröltemperatur, Handbremse, Vorheizung, Vorwärts/Rückwärts, Schnell/Langsam, Füllstand Kraftstoff, Betriebsstundenzähler.

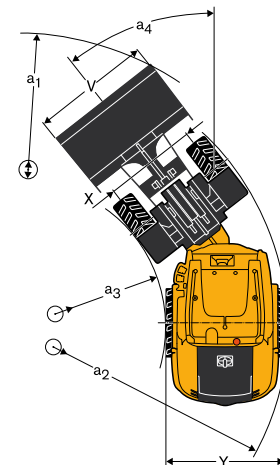
Geräuschpegel

Geräuschpegel in der Kabine erfüllt ISO 6396 (LpA)	dB(A)	75*
Externer Lärmpegel erfüllt ISO 6395 und EU-Lärmrichtlinie (2000/14/EG) (LwA)	dB(A)	99*

*HINWEIS: Falls es Unsicherheiten bei den Lärmpegelwerten gibt (z.B. Ungewissheit bezüglich der Produktion und der Messinstrumente), dann werden sie entsprechend ISO 6395:2008 für den Schallleistungspegel um die Maschine herum und entsprechend ISO 6396:2008 für den Schalldruckpegel in der Fahrposition berechnet.



B	mm	4 451
C	mm	2 125
D	mm	335
F	mm	2 520
G	mm	870
J	mm	2 995
K	mm	3 195
O	°	70
P	°	45
R	°	50
S	°	96
U	mm	200
X	mm	1 422
Y	mm	1 744
Z	mm	2 905
a ₁	mm	2 192
a ₂	mm	4 072
a ₄	°	± 38



	UNIVERSAL	LEICHTGUT	4-in-1	
Schaufelinhalt, gehäuft	m ³	1	1,3	0,9
Materialdichte	kg/m ³	1 800	1 300	1 800
Statische Kipplast, gerade (ISO / DIS)	kg	3 950	3 750	3 700
Statische Kipplast, geknickt 38° (ISO/DIS)	kg	3 600	3 400	3 330
Hubkraft	kN	55	51	50
Ausbrechkraft	kN	55	48	54
A Gesamtlänge	mm	5 250	5 455	5 350
L Max. Hubhöhe	mm	4 160	4 290	4 115
V Schaufelbreite	mm	1 900	1 900	1 900
a ₁ Wendekreis	mm	8 740	8 865	8 910
T Grabtiefe	mm	75	75	75
H Schütthöhe	mm	2 520	2 355	2 410
M Reichweite bei max. Höhe	mm	720	850	750
N Max. Reichweite	mm	1 500	1 630	1 530
Betriebsgewicht	kg	5 400	5 450	5 600

L28F mit Z-Kinematik und Ladegabel

Lastschwerpunkt 500 mm			
Kipplast, geknickt (ISO/DIS)	kg	2 750	
Nutzlast entsprechend EN 474-3, 60/80 %	kg	1 650 / 200	
Nutzlast 80%, Transportstellung, 38° geknickt	kg	2 500	

Ausstattung.

SERIENAUSSTATTUNG

Motor

Dieselmotor, Direkteinspritzung
Zusätzlicher Kraftstofffilter
Kaltstarthilfe
Trockenluftfilter

Elektrische Anlage

Lichtmaschine 80 A
Anlasser 2,6 kW

Beleuchtung

Fahrscheinwerfer (Halogen) Fern-/ Abblendlicht/asymmetrisch
Arbeitscheinwerfer (1 hinten rechts)
Standlicht
Rückleuchten
Bremsleuchten
Fahrtrichtungsanzeiger
Warnleuchten
Fahrerhausbeleuchtung (innen)

Instrumente und Bedienelemente

Multifunktionshebel
12 Volt Steckdose für Zubehör
Horn
Warnblinkschalter
Wiederanlaßsperre
Analoge Anzeigen für:
Füllstand Kraftstoff
Betriebsstunden
Beleuchtete Symbole für:
Differenzialsperren
Ladekontrolle
Fahrtrichtungsanzeiger (links/rechts)
Fernlicht
Vorheiz (Option)
Fahrtrichtung (vorwärts/rückwärts)
Fahrgeschwindigkeit (schnell, langsam)
Füllstand Kraftstoff
Die beleuchteten Symbole mit akustischen Signalen (wenn die Zündung eingeschaltet ist) stehen für:
Motortemperatur
Motoröldruck
Hydrauliköltemperatur
Hydraulikölfilter
Luftfilter Verschmutzung
Feststellbremse

Antriebsstrang

Hydrostatischer Fahrtrieb
100% zuschaltbare Differenzialsperre in beiden Achsen

Kabine, Außengestaltung

ROPS/FOPS-Kabine mit elastischer Lagerung
Abschließbare Tür
Rundum getöntes Sicherheitsglas
Scheibenwischer (vorn/hinten)
Scheibenwaschanlage (vorn/hinten)
Schiebefenster rechts
Türfeststeller
Außenspiegel (rechts/links)

Innenausstattung Kabine

4-fach einstellbarer Fahrersitz
Sicherheitsgurt
Sonnenblende
Heizung mit Defroster-Funktion
4-stufige Lüftungsanlage
Staufach

SERIENAUSSTATTUNG

Hydraulikanlage

Zahnradpumpe
3-Kreis-Steuerventil
3. Hydraulikkreis

Arbeitsausrüstung

Ladestellungsanzeige
Hydraulischer Geräteträger (System ZL602 / L30)

Rahmen/Aufbau

Kotflügel vorn/hinten
Abschließbare Motorhaube
Senkrecht Auspuffrohr
Abschleppvorrichtung
Verladeösen
Verzurrpunkte

Internationale Normen für Maschinen und Fertigung

Qualität: DIN/ISO 9001
Sicherheit: erfüllt die EG-Richtlinien
Maschinenrichtlinie 2006/42/EG
ROPS ISO 3471
FOPS ISO 3449
Betriebsgewicht: ISO 7131
Kipplast / Nutzlast: ISO 14397-1
Elektromagnetische Kompatibilität (EMC)
89/336/EEC mit Ergänzung
Umwelt: DIN/ISO 14001
Geräuschemissionen: 2000/14/EG

SONDERAUSSTATTUNG (In manchen Ländern serienmäßig)

Motorausstattung

Vorwärmer
Vorfilter Luftfilter (Turbo II)
Ölbadluftfilter

Kabine

Handgashebel
Hand-Dreh-Inchventil
Klimaanlage
Radio
Einstellbare Lenksäule
Arbeitscheinwerfer (2 vorn/1 hinten links)
Luftfederter Fahrersitz

Arbeitsausrüstung

BSS (Hubgestellfederung)

Hydraulikanlage

Hydraulikanschlüsse für:
3. Hydraulikkreis
Einhebelsteuerung mit integrierter 3. Hydraulikfunktion

Umwelt

Biologisch abbaubares Hydrauliköl

Sicherheit

Rundumleuchte
Rückfahrtsignal, akustisch
Diebstahlsicherung
Schutzgitter für:
Frontscheinwerfer
Arbeitscheinwerfer
Rückleuchten

Service und Wartung

Werkzeugsatz

VOLVO

Volvo Construction Equipment

www.volvoce.com